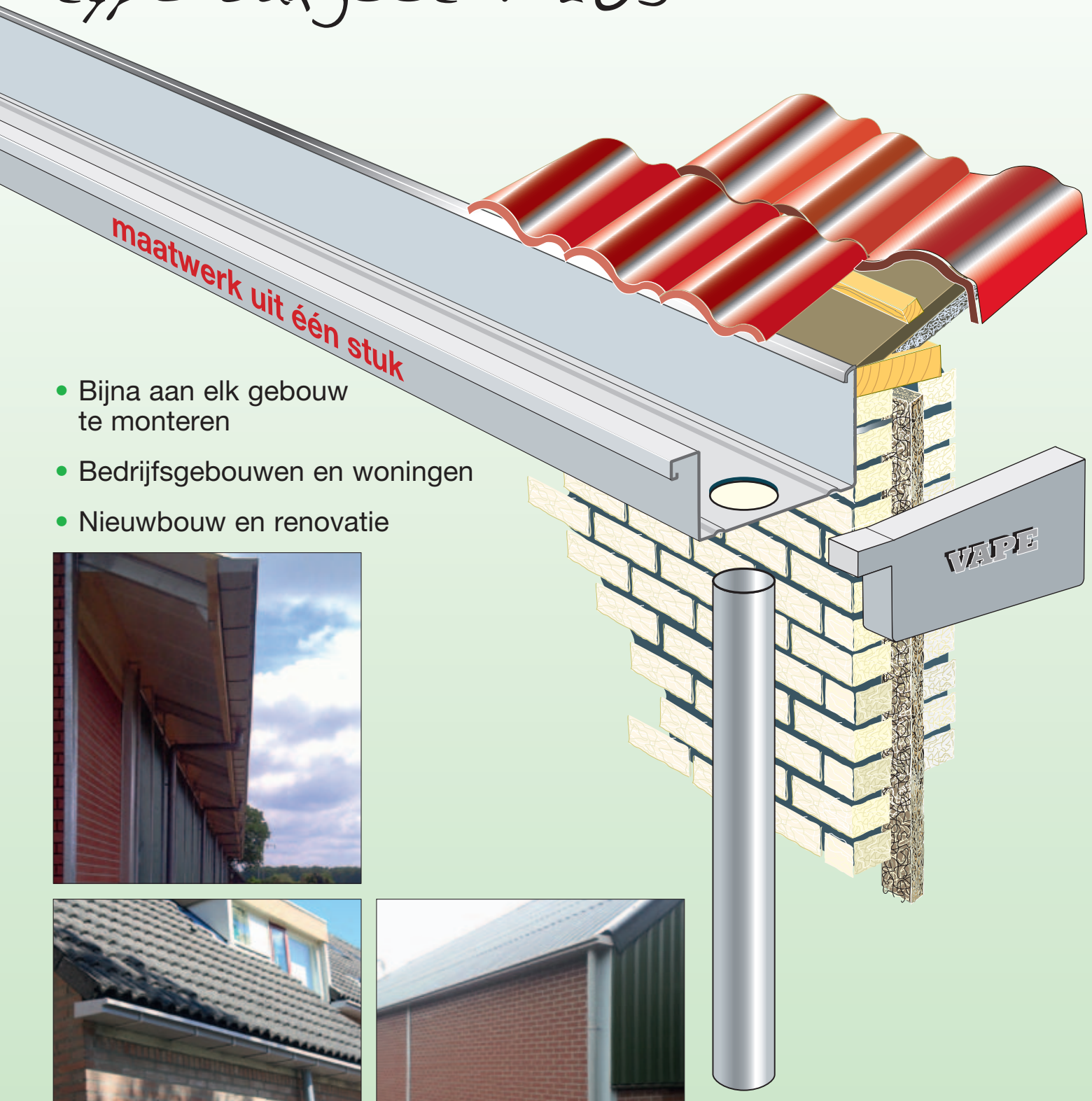


VAPE[®] aluminium dakgooten

type Bakgoot V 205



- Bijna aan elk gebouw te monteren
- Bedrijfsgebouwen en woningen
- Nieuwbouw en renovatie



VAPE BV

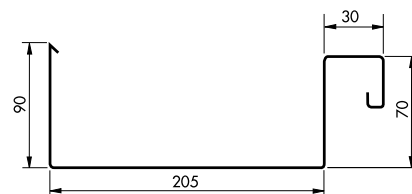
De dakgoot uit één stuk!

lid
koninklijke
metaalunie



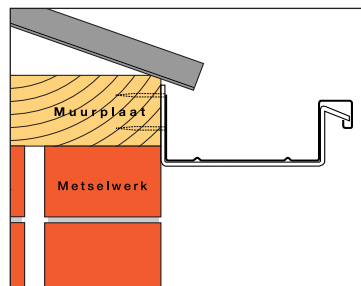
VAPE® aluminium dakgoten

type Bakgoot V 205

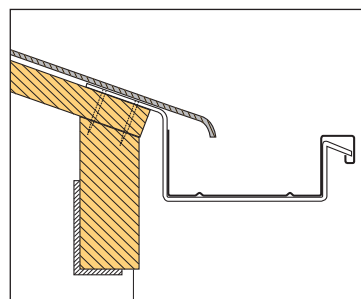


VAPE dakgoten worden op de plaats van de montage gewalst tot een lengte van ±30 m (Naadloos uit één stuk).

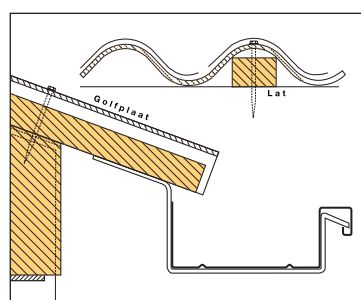
De VAPE dakgoot kan op diverse manieren gemonteerd worden.



Gemonteerd aan de muurplaat met metselwerk.

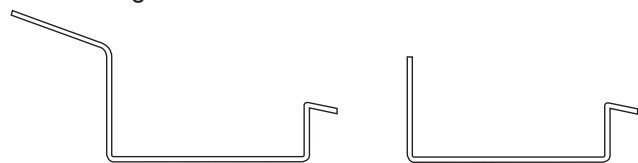


Aluminium dakgoot bevestigd aan het dakbeschot.

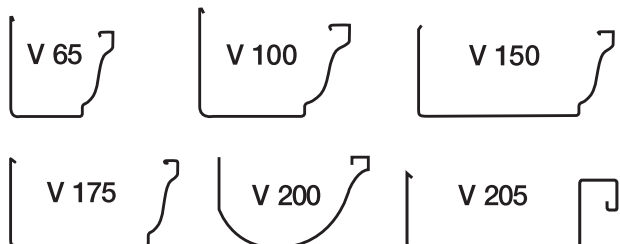


Dakgoot gemonteerd aan balk 40x40 mm tussen golfplaat en gording geschoven.

Buitenbeugels

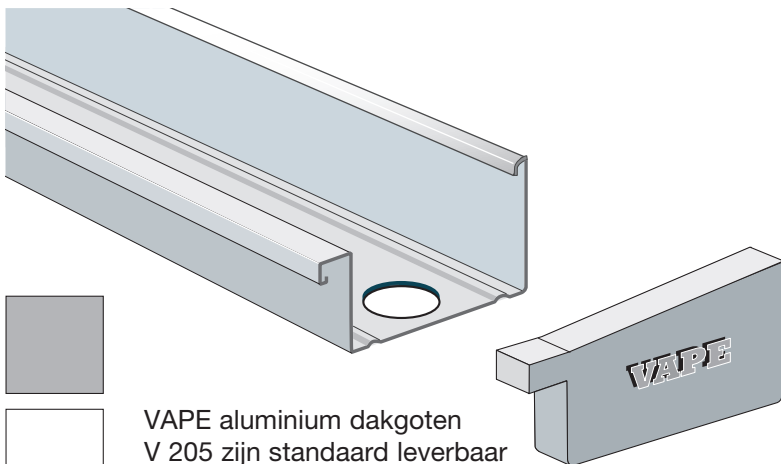


Onderstaande modellen zijn uit voorraad leverbaar



KLEUREN

De goot is voorzien van een tweezijdige polyester laklaag, flexibel en krasbestendig. Uitlopen van ø80 mm, ø100 mm of ø125 mm



VAPE aluminium dakgoten V 205 zijn standaard leverbaar in de kleuren:

- Grijs RAL 7036
- Wit RAL 9010
- Antraciet RAL 7016
- Crème RAL 9001

Andere kleuren zijn in overleg leverbaar.

De kleuren kunnen afwijkingen vertonen bij gebruik van andere materialen.

KWALITEIT

Aluminium dakgoten hebben - in vergelijking met andere goten - een groot aantal voordelen:

- een prachtige vorm; een combinatie van één rechte lijn en een passende kleur,
- een hoogwaardige kwaliteit aluminium-legering, speciaal vervaardigd voor de VAPE dakgoten,
- een veel lagere uitzettingscoëfficiënt dan zink of kunststof waardoor vervorming van de dakgoot wordt voorkomen,
- een tweezijdige polyester laklaag, flexibel en krasbestendig,
- een dikte van 0,7 mm,
- corrosiebestendig... dus een langere levensduur,
- milieuvriendelijk omdat aluminium 100% recyclebaar is en een veel lagere emissie heeft dan zink of koper.



Kortom: sterk, doordacht en efficiënt!

De dakgoot uit één stuk!

VAPE BV

De Bleek 19 | 3447 GV Woerden | The Netherlands
T 0348 563 632 | F 0348 561 114 | info@vape.nl

www.vape.nl